

Инструкция по монтажу бескаркасной системы звукоизоляции стены SoundGuard Аква



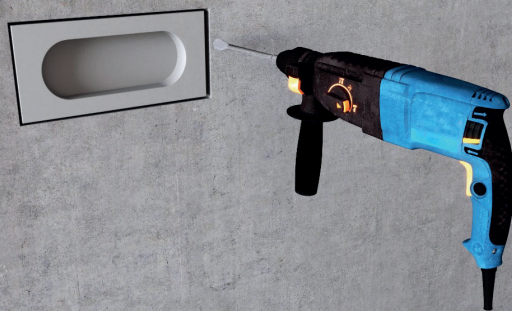
Используемые материалы:

- Звукоизоляционный гипсокартон SoundGuard Gipsofon
- Демпферная подложка SoundGuard ВиброСтоп 25
- Звукоизоляционная мембрана SoundGuard Membrane 3,9 S
- Виброакустический герметик SoundGuard Seal
- Саморезы SoundGuard ГП 3,9x25
- Дюбели SoundGuard DR 6x60, саморезы SoundGuard УН 4x80



Монтаж осуществляется на ровную поверхность с допуском по неровности в 2-5 мм.

1



Для вывода розеток в стене выштробить углубление и поместить в него звукоизоляционный подрозетник SoundGuard ИЗОБокс Стандарт в один уровень с плоскостью стены.

2



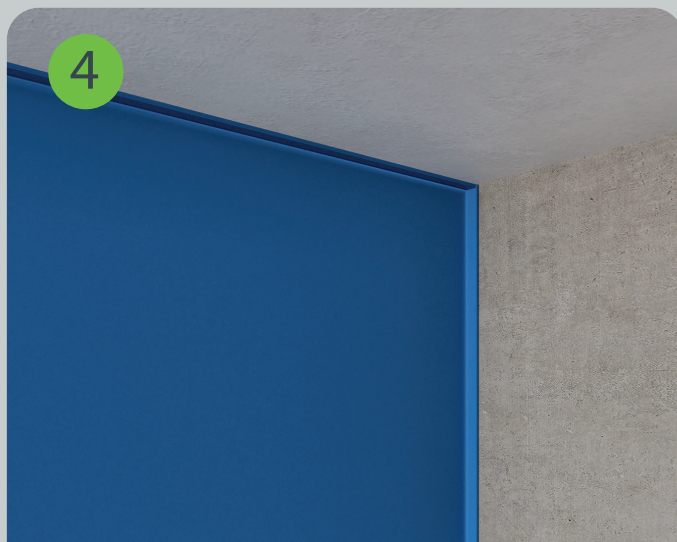
В подрозетнике SoundGuard ИЗОБокс Стандарт просверливается отверстие для выпуска проводов. Место выхода электропровода заполняется герметиком SoundGuard Seal.

3



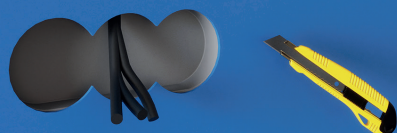
К стене крепится демпферная подложка SoundGuard ВиброСтоп 25 на небольшое количество точечно нанесенного герметика SoundGuard Seal.

4



Подложка заводится на потолок, пол и соседние стены на величину 15 мм.

5



На месте установленного короба SoundGuard ИзоБокс Стандарт в подложке вырезается отверстие.

6



Звукоизоляционный гипсокартон SoundGuard Gipsofon монтируется к стене универсальными саморезами SoundGuard УН 4x80 с дюбелями SoundGuard DR 6x60 с предварительным засверливанием. Расход составляет не менее 22 шт./м².

7



Шляпка саморезов утапливается в теле звукоизоляционного гипсокартона на 1 мм и промазывается герметиком SoundGuard Seal.

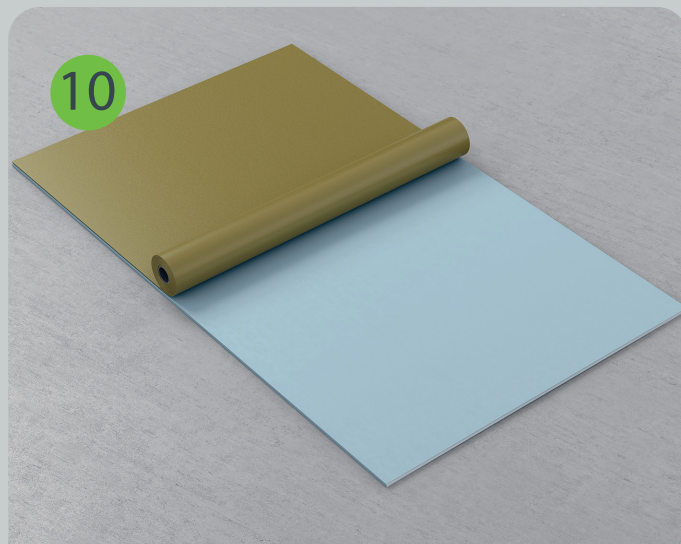
8



Звукоизоляционный гипсокартон SoundGuard Gipsofon монтируется без зазоров между листами.



После установки первого слоя звукоизоляционного гипсокартона SoundGuard Gipsophon излишки демпферной подложки SoundGuard ВиброСтоп 25 удаляются.



На тыльную сторону звукоизоляционного гипсокартона SoundGuard Gipsophon укладывается звукоизоляционная мембрана SoundGuard Membrane 3.9 S.



Гипсокартон Gipsophon монтируется совместно с мембраной и крепится к поверхности установленного гипсокартона саморезами SoundGuard ГП 3,9x30.



Звукоизоляционный гипсокартон SoundGuard Gipsophon монтируется без зазоров между листами. Расход саморезов SoundGuard ГП 3,9x30 составляет не менее 22 шт./м².

Совет!

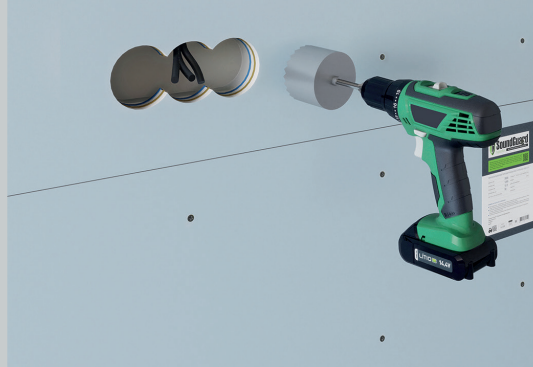
Предметы интерьера массой более 3 кг крепятся к стене сквозь звукоизоляционную систему с помощью дюбель-гвоздей и анкеров. Выбор крепежных изделий осуществляется в зависимости от их несущей способности, массы груза и материала стены.

13



Между торцами листов гипсокартона и поверхностями пола, стен и потолка остается зазор 3 – 5 мм, который впоследствии заполняется герметиком SoundGuard Seal.

14



После монтажа звукоизоляционного гипсокартона SoundGuard Gipsobon в нем коронкой просверливается отверстие в месте установки подрозетника.

15



В подрозетник SoundGuard ИЗОБокс Стандарт монтируется электрический подрозетник, который прикручивается саморезами к внутренней плоскости короба.